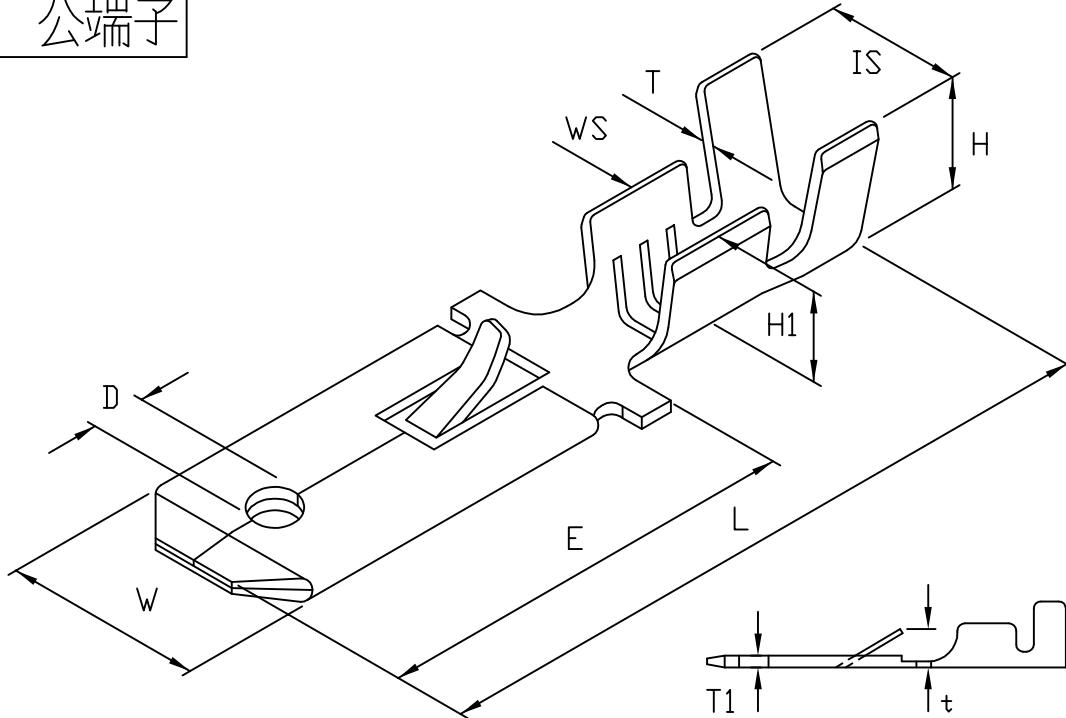


成品製造管制圖
 DRAWING OF FINISHED PRODUCTS

禁止使用1級環境管理物質
 Non-use Warranty for Level 1
 Prohibited Substances in Product.

Type 250 空接
 形式 公端子



產品編號 Part No: J1661BS
 品名 Product: 端子 TERMINAL
 材質 Material: Brass/Phos
 材料厚度 Thickness: 0.4mm
 包裝數量 Standard Packing: 5000PCS
 適用電線 Suitable Wire: 14~20AWG
 配合端子 Suitable Terminal: J1761BS
 配合塑膠 Suitable housing: JP1661
 表面處理 Treatment: -0 無表面處理, -00 鍍金, -1 鍍鎳, -2 鍍錫
 (-0 Non surface treatment
 ,-00 Gold flash,-1 Nickel played,-2 Tin plated)

DIMENSION:(MM)

T:	0.4 ± 0.03
L:	24.5 ± 0.35
E:	15.3 ± 0.25
D:	∅2.0 ± 0.2
W:	5.8 ± 0.2
IS:	5.3 ± 0.35
WS:	3.7 ± 0.35
H:	4.6 ± 0.25
H1:	3.0 ± 0.25
T1:	0.8 ± 0.05
t:	2.2 ± 0.25

* 本成品圖僅供參考,若需做為承認用請聯絡就近業務員確認
 (The drawing is for reference only,
 please contact the sales division nearby for final confirmation if it's for approval purpose.)

H/Q: Kaohsiung, Taiwan 總公司: 高雄, 台灣 TEL: 886-7-6223787 FAX: 886-7-6210385 E-mail: jmt6317@jmt.com.tw	Taipei Branch, Taiwan 台北營業所 TEL: 886-2-26940195-7 FAX: 886-2-26940738 E-mail: taipei.jmt@msa.hinet.net	Overseas, Taiwan 外銷業務部 TEL: 886-7-6223787 FAX: 886-7-6210385 E-mail: jmt6318@yahoo.com.tw
---	--	---