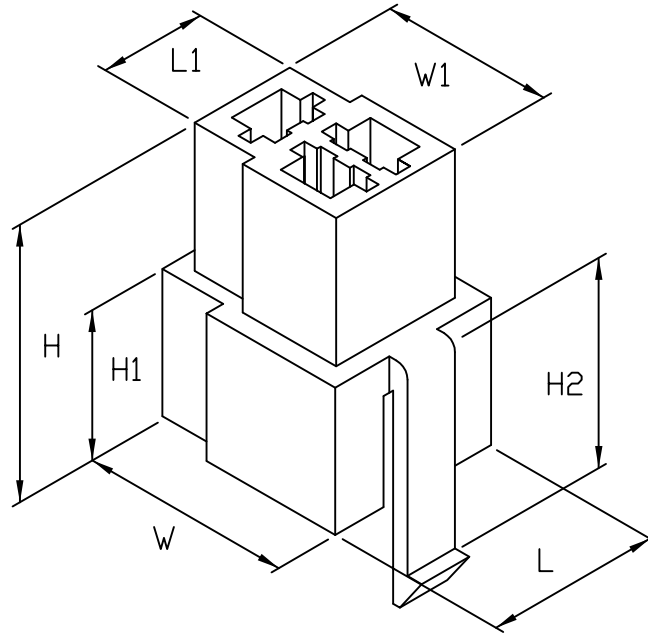


成品製造管制圖
 DRAWING OF FINISHED PRODUCTS

禁止使用1級環境管理物質
 Non-use Warranty for Level 1
 Prohibited Substances in Product.

Type
 形式 250 空接



產品編號 Part No: JP1661-3K

品名 Product: 塑膠母座 - HOUSING

材質 Material: Housing: P.P

配合端子 Suitable Terminal: J1661BS

配合塑膠 Suitable housing: JP1761-3K

額定電壓/電流 Current Rating:

AC250V/DC350V 15A(14~20AWG#)

絕緣阻抗 INS. Resistance: 1000MΩ Min.

耐電壓 Withstand Voltage: 1500V AC/1minute.

適用溫度 Operation Temp: -25°C~+85°C

顏色 Colour: 本色 (Natural)

DIMENSION:(MM)

L:16.4 ± 0.2

L1:12.5 ± 0.2

W:19.8 ± 0.2

W1:16.1 ± 0.2

H:28.5 ± 0.3

H1:15.0 ± 0.2

H2:19.0 ± 0.3

* 本成品圖僅供參考,若需做為承認用請聯絡就近業務員確認

(The drawing is for reference only,

please contact the sales division nearby for final confirmation if it's for approval purpose.)

H/Q: Kaohsiung, Taiwan

總公司: 高雄, 台灣

TEL: 886-7-6223787

FAX: 886-7-6210385

E-mail: jmt6317@jmt.com.tw

Taipei Branch, Taiwan

台北營業所

TEL: 886-2-26940195-7

FAX: 886-2-26940738

E-mail: taipei.jmt@msa.hinet.net

Overseas, Taiwan

外銷業務部

TEL: 886-7-6223787

FAX: 886-7-6210385

E-mail: jmt6318@yahoo.com.tw