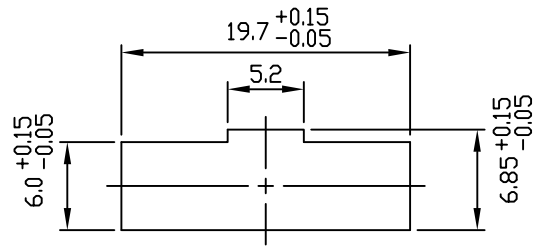
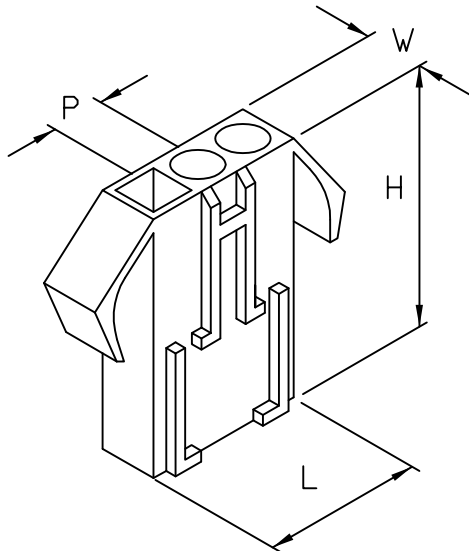


成品製造管制圖  
 DRAWING OF FINISHED PRODUCTS

禁止使用1級環境管理物質  
 Non-use Warranty for Level 1  
 Prohibited Substances in Product.

Type/Pich	1.3 $\phi$ (<.177" )
形式 / 間距	4.5mm



RECOMMENDED PANEL THICKNESS 1.52 MAX

產品編號 Part No: JP1030-3EL  
 品名 Product: 塑膠母座 - HOUSING  
 材質 Material: Housing: NYLON66 UL94V-0  
 配合端子 Suitable Terminal: J1030BS-2EL  
 配合塑膠 Suitable housing: JP1130-3EL  
 額定電壓 / 電流 Current Rating:  
 AC/DC250V 5A(16~20AWG#)  
 絕緣阻抗 INS. Resistance: 1000M  $\Omega$  Min.  
 耐電壓 Withstand Voltage: 1500V AC/1minute.  
 適用溫度 Operation Temp: -25°C~+85°C  
 顏色 Colour: 本色 (Natural)

DIMENSION:(MM)

P: 4.5  $\pm$  0.1  
 L: 15.0  $\pm$  0.2  
 W: 5.7  $\pm$  0.2  
 H: 25.0  $\pm$  0.3

\* 本成品圖僅供參考, 若需做為承認用請聯絡就近業務員確認  
 (The drawing is for reference only,  
 please contact the sales division nearby for final confirmation if it's for approval purpose.)

H/Q: Kaohsiung, Taiwan  
 總公司: 高雄, 台灣  
 TEL: 886-7-6223787  
 FAX: 886-7-6210385  
 E-mail: jmt6317@jmt.com.tw

Taipei Branch, Taiwan  
 台北營業所  
 TEL: 886-2-26940195-7  
 FAX: 886-2-26940738  
 E-mail: taipei.jmt@msa.hinet.net

Overseas, Taiwan  
 外銷業務部  
 TEL: 886-7-6223787  
 FAX: 886-7-6210385  
 E-mail: jmt6318@yahoo.com.tw