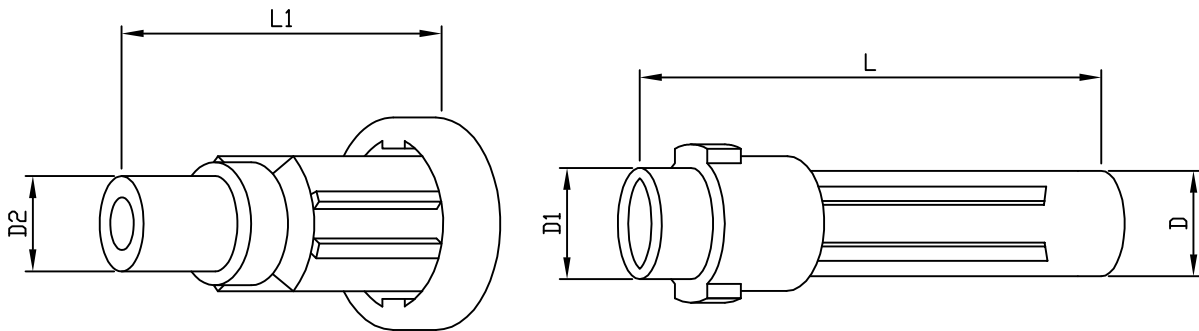


成品製造管制圖
 DRAWING OF FINISHED PRODUCTS

禁止使用1級環境管理物質
 Non-use Warranty for Level 1
 Prohibited Substances in Product.

Type
 形式 耳扒型保險絲盒



產品編號 Part No: JP1841-1S
 品名 Product: 塑膠母座 - HOUSING
 材質 Material: Housing: NYLON-66 UL94V-2
 配合端子 Suitable Terminal: J1841BS
 配合塑膠 Suitable housing:
 額定電壓/電流 Current Rating:
 AC/DC250V 10A(16~22AWG#)
 絕緣阻抗 INS. Resistance: 1000M Ω Min.
 耐電壓 Withstand Voltage: 1.000V AC/1minute.
 適用溫度 Operation Temp: -25°C~+85°C
 顏色 Colour: 黑色 Black

DIMENSION:(MM)
 D: $\phi 7.4 \pm 0.2$
 D1: $\phi 7.2 \pm 0.2$
 D2: $\phi 6.5 \pm 0.2$
 L: 29.0 ± 0.4
 L1: 20.7 ± 0.4

* 本成品圖僅供參考,若需做為承認用請聯絡就近業務員確認
 (The drawing is for reference only,
 please contact the sales division nearby for final confirmation if it's for approval purpose.)

H/Q: Kaohsiung, Taiwan
 總公司: 高雄 台灣
 TEL: 886-7-6223787
 FAX: 886-7-6210385
 E-mail: jmt6317@jmt.com.tw

Taipei Branch, Taiwan
 台北營業所
 TEL: 886-2-26940195-7
 FAX: 886-2-26940738
 E-mail: taipei.jmt@msa.hinet.net

Overseas, Taiwan
 外銷業務部
 TEL: 886-7-6223787
 FAX: 886-7-6210385
 E-mail: jmt6318@yahoo.com.tw