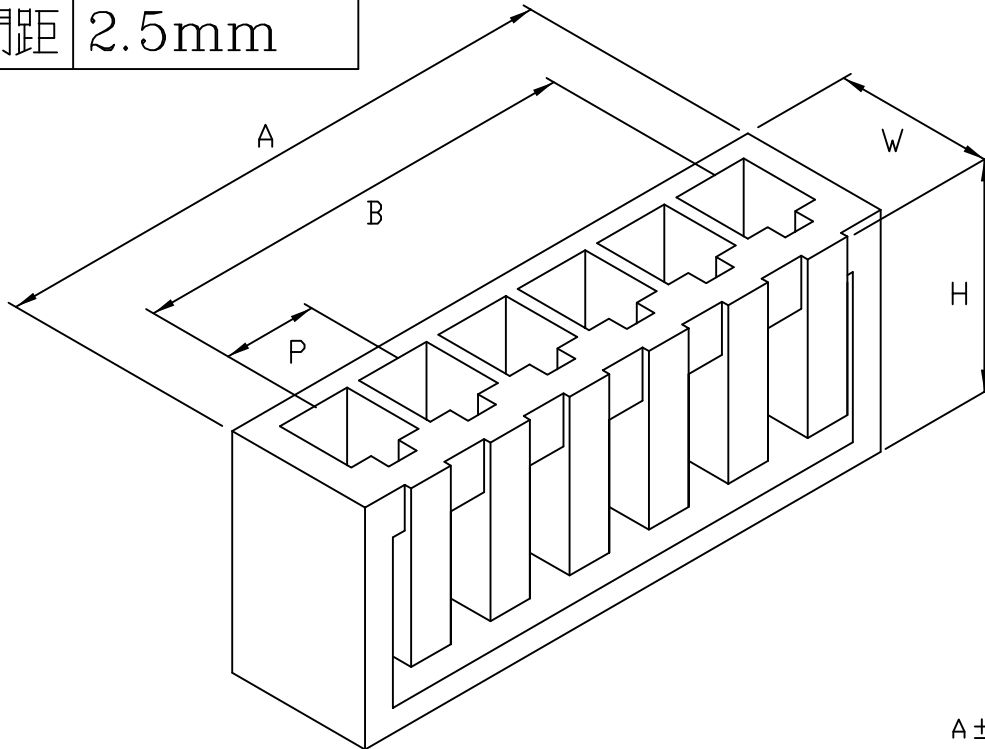


成品製造管制圖
 DRAWING OF FINISHED PRODUCTS

禁止使用1級環境管理物質
 Non-use Warranty for Level 1
 Prohibited Substances in Product.

Type/Pich PCB 1.0φ
 形式/間距 2.5mm



產品編號 Part No: JP1019
 品名 Product: 塑膠母座 - HOUSING
 材質 Material: Housing: NYLON66 94V-0
 配合端子 Suitable Terminal: J1019BS
 配合塑膠 Suitable housing:
 額定電壓/電流 Current Rating:
 AC/DC250V 3A(24~30AWG#)
 絕緣阻抗 INS. Resistance: 1000M Ω Min.
 耐電壓 Withstand Voltage: 800V AC/1minute.
 適用溫度 Operation Temp: -25°C~+85°C
 顏色 Colour: 本色 (Natural)

DIMENSION:(MM)

P: 2.5 ± 0.1
 W: 3.9 ± 0.3
 H: 6.5 ± 0.3

	A ± 0.3	B ± 0.2
JP1019-2	6.5	2.5
JP1019-3	9.0	5.0
JP1019-4	11.5	7.5
JP1019-5	14.0	10.0
JP1019-6	16.5	12.5
JP1019-7	19.0	15.0
JP1019-8	21.5	17.5
JP1019-9	24.0	20.0
JP1019-10	26.5	22.5
JP1019-11	29.0	25.0
JP1019-12	31.5	27.5
JP1019-13	34.0	30.0
JP1019-14	36.5	32.5
JP1019-15	39.0	35.0
JP1019-16	41.5	37.5
JP1019-17	44.0	40.0
JP1019-18	46.5	42.5

* 本成品圖僅供參考, 若需做為承認用請聯絡就近業務員確認
 (The drawing is for reference only, please contact the sales division nearby for final confirmation if it's for approval purpose.)

H/Q: Kaohsiung, Taiwan
 總公司: 高雄, 台灣
 TEL: 886-7-6223787
 FAX: 886-7-6210385
 E-mail: jmt6317@jmt.com.tw

Taipei Branch, Taiwan
 台北營業所
 TEL: 886-2-26940195-7
 FAX: 886-2-26940738
 E-mail: taipei.jmt@msa.hinet.net

Overseas, Taiwan
 外銷業務部
 TEL: 886-7-6223787
 FAX: 886-7-6210385
 E-mail: jmt6318@yahoo.com.tw