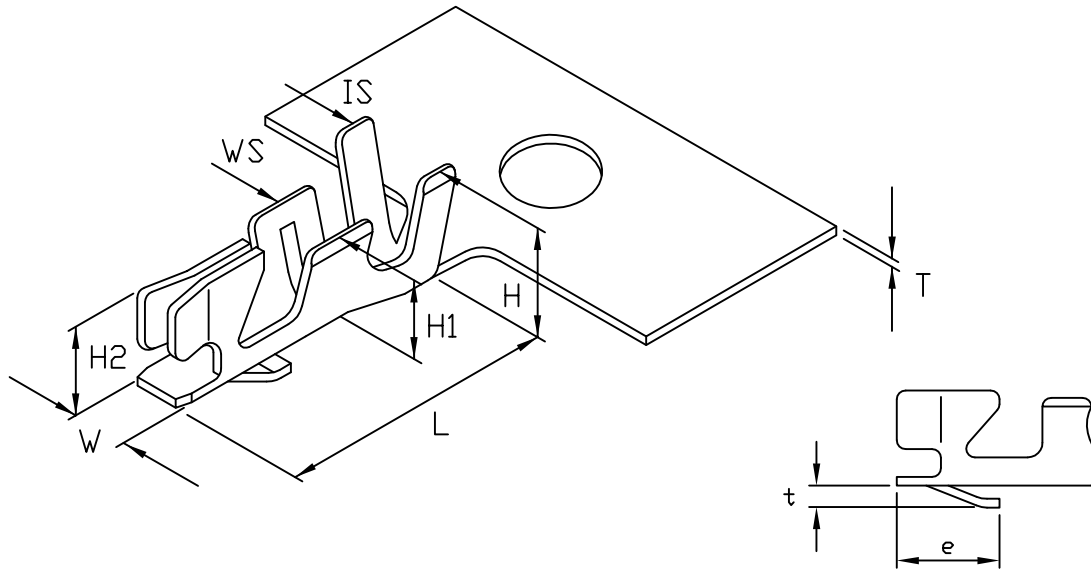


成品製造管制圖
 DRAWING OF FINISHED PRODUCTS

禁止使用1級環境管理物質
 Non-use Warranty for Level 1
 Prohibited Substances in Product.

Pich 1.0mm
 間距 (.039")



產品編號 Part No: J1000PS

品名 Product: 端子 TERMINAL

材質 Material: Phos

材料厚度 Thickness: 0.12mm

包裝數量 Standard Packing: 20000PCS

適用電線 Suitable Wire: 28~32AWG

配合端子 Suitable Terminal: JM1000

配合塑膠 Suitable housing: JP1000

表面處理 Treatment: -0 無表面處理, -00 鍍金, -1 鍍鎳, -2 鍍錫

(-0 Non surface treatment

, -00 Gold flash, -1 Nickel played, -2 Tin plated)

DIMENSION:(MM)

T:0.12±0.02

L:3.9±0.2

IS:1.5±0.2

WS:1.0±0.2

H:1.5±0.15

H1:1.2±0.15

H2:1.3±0.1

W:0.75±0.1

t:0.25±0.2

e:1.35±0.2

* 本成品圖僅供參考,若需做為承認用請聯絡就近業務員確認

(The drawing is for reference only,

please contact the sales division nearby for final confirmation if it's for approval purpose.)

H/Q: Kaohsiung, Taiwan

總公司: 高雄, 台灣

TEL: 886-7-6223787

FAX: 886-7-6210385

E-mail: jmt6317@jmt.com.tw

Taipei Branch, Taiwan

台北營業所

TEL: 886-2-26940195-7

FAX: 886-2-26940738

E-mail: taipei.jmt@msa.hinet.net

Overseas, Taiwan

外銷業務部

TEL: 886-7-6223787

FAX: 886-7-6210385

E-mail: jmt6318@yahoo.com.tw