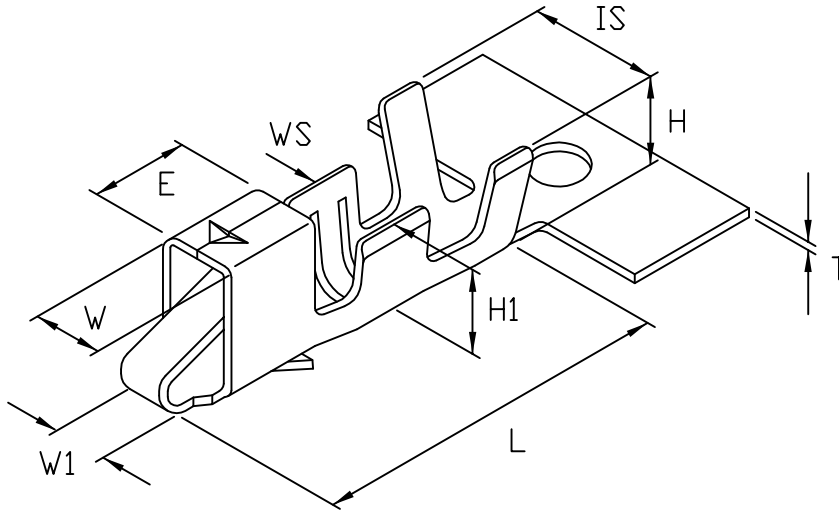


成品製造管制圖
 DRAWING OF FINISHED PRODUCTS

禁止使用1級環境管理物質
 Non-use Warranty for Level 1
 Prohibited Substances in Product.

Pich 2.5mm
 間距 (.098")



產品編號 Part No: J24118BS
 品名 Product: 端子 TERMINAL
 材質 Material: Brass/Phos
 材料厚度 Thickness: 0.20mm
 包裝數量 Standard Packing: 6000PCS
 適用電線 Suitable Wire: 22~26AWG
 配合端子 Suitable Terminal: JM24118
 配合塑膠 Suitable housing: JP24118
 表面處理 Treatment: -0 無表面處理, -00 鍍金, -1 鍍鎳, -2 鍍錫
 (-0 Non surface treatment
 , -00 Gold flash, -1 Nickel played, -2 Tin plated)

DIMENSION:(MM)

T: 0.2 ± 0.03
 L: 9.0 ± 0.25
 E: 2.2 ± 0.25
 W: 1.9 ± 0.15
 IS: 3.1 ± 0.25
 WS: 2.1 ± 0.25
 H: 2.6 ± 0.25
 H1: 2.0 ± 0.25
 H2: 3.1 ± 0.15
 W1: 1.0 ± 0.15
 e: 4.0 ± 0.3
 t: 3.8 ± 0.25

* 本成品圖僅供參考, 若需做為承認用請聯絡就近業務員確認
 (The drawing is for reference only,
 please contact the sales division nearby for final confirmation if it's for approval purpose.)

H/Q: Kaohsiung, Taiwan
 總公司: 高雄, 台灣
 TEL: 886-7-6223787
 FAX: 886-7-6210385
 E-mail: jmt6317@jmt.com.tw

Taipei Branch, Taiwan
 台北營業所
 TEL: 886-2-26940195-7
 FAX: 886-2-26940738
 E-mail: taipei.jmt@msa.hinet.net

Overseas, Taiwan
 外銷業務部
 TEL: 886-7-6223787
 FAX: 886-7-6210385
 E-mail: jmt6318@yahoo.com.tw