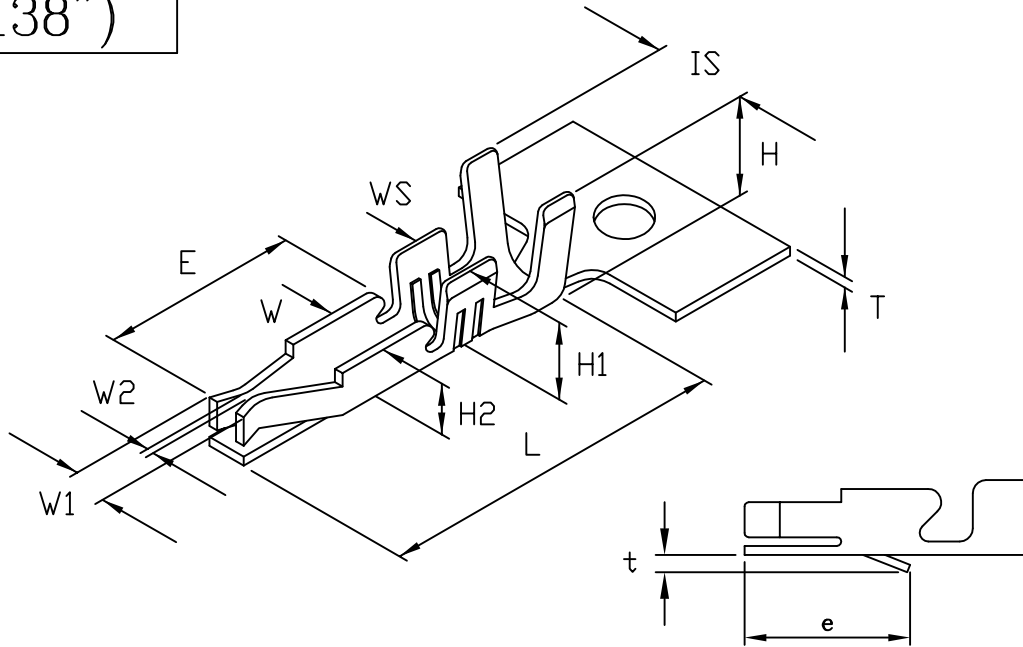


成品製造管制圖  
 DRAWING OF FINISHED PRODUCTS

禁止使用1級環境管理物質  
 Non-use Warranty for Level 1  
 Prohibited Substances in Product.

Pich 3.5mm  
 間距 (.138")



產品編號 Part No: J2350PS

品名 Product: 端子 TERMINAL

材質 Material: Brass/Phos

材料厚度 Thickness: 0.20mm

包裝數量 Standard Packing: 10000PCS

適用電線 Suitable Wire: 24~28AWG

配合端子 Suitable Terminal: JM2350

配合塑膠 Suitable housing: JP2350

表面處理 Treatment: -0 無表面處理, -00 鍍金, -1 鍍鎳, -2 鍍錫

(-0 Non surface treatment

, -00 Gold flash, -1 Nickel played, -2 Tin plated)

DIMENSION:(MM)

T:0.2 ±0.03

L:8.05 ±0.3

IS:2.3 ±0.25

WS:1.7 ±0.25

W:1.5 ±0.15

W1:1.0 ±0.15

W2:0.2 ±0.1

H:2.5 ±0.25

H1:1.7 ±0.25

H2:1.5 ±0.2

E:4.7 ±0.25

t:0.35 ±0.15

e:4.3 ±0.2

\* 本成品圖僅供參考,若需做為承認用請聯絡就近業務員確認

(The drawing is for reference only,

please contact the sales division nearby for final confirmation if it's for approval purpose.)

H/Q: Kaohsiung, Taiwan

總公司: 高雄 台灣

TEL: 886-7-6223787

FAX: 886-7-6210385

E-mail: jmt6317@jmt.com.tw

Taipei Branch, Taiwan

台北營業所

TEL: 886-2-26940195-7

FAX: 886-2-26940738

E-mail: taipei.jmt@msa.hinet.net

Overseas, Taiwan

外銷業務部

TEL: 886-7-6223787

FAX: 886-7-6210385

E-mail: jmt6318@yahoo.com.tw